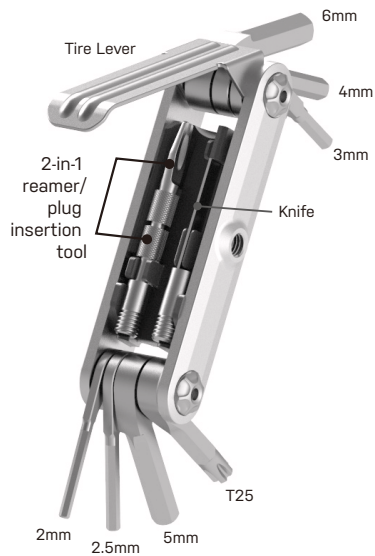
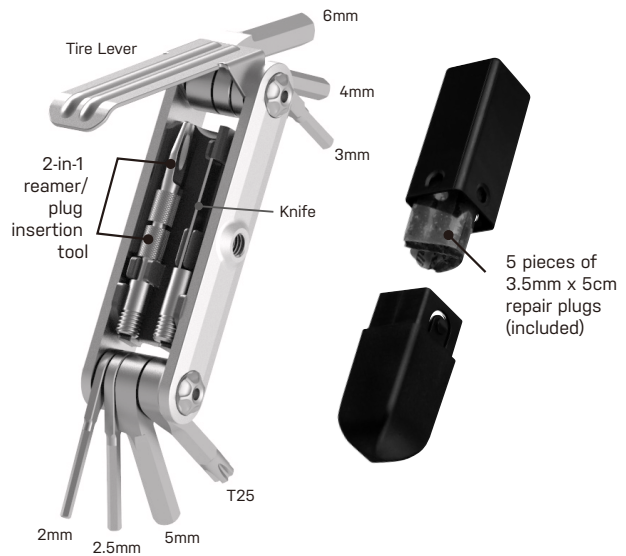




TUBI 11



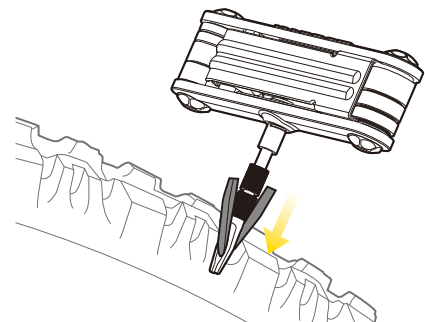
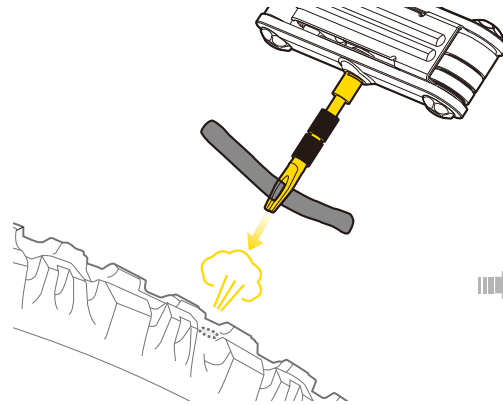
TUBI 11 COMBO



HOW TO USE PLUG TOOL

NUTZUNG DES PLUG-EINSTECHERS / COMMENT UTILISER L'OUTIL POUR MÈCHE / COMO UTILIZAR LAS HERRAMIENTAS PLUG TOOL /

COME USARE L'UTENSILE PER INSERIMENTO STRISCE / JAK UŻYWAĆ SZYDŁA /プラグツールの使用方法 / Plug Tool 사용방법



Quickly insert Plug Tool with Plug into tire

Plug mit Hilfe des Plug-Einstechers schnell in das Reifenloch stecken
Insérer rapidement la mèche dans le pneu à l'aide de l'outil

Insertar rápidamente el tapón con la mecha en el neumático
Inserire velocemente la striscia nella copertura con il beccuccio dell'utensile
Szybko włóż Plug-Tool z zatyczką do opony

プラグツールをすばやくタイヤの穴に差し込みます
plug을 장착한 Plug Insertion Tool을 재빠르게 타이어 구멍 난 부분에 삽입하십시오
快速將補胎條塞入破孔

Insert Plug until 10-15mm of each end protrudes from the tire

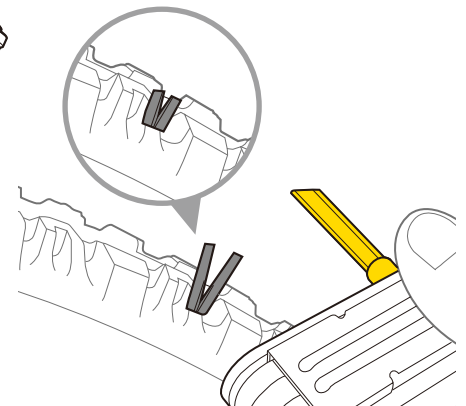
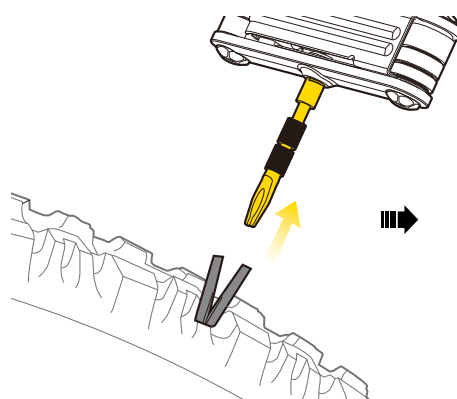
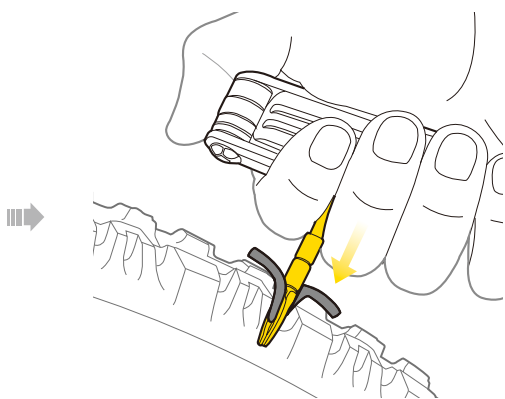
Plug soweit einstecken, bis noch jeweils 10-15 mm der beiden Plug-Enden herausstehen
Insérer la mèche jusqu'à ce que les extrémités ne dépassent le pneu que de 10 à 15mm de chaque côté

Insertar la mecha hasta que sobresalgan 10-15 mm de cada extremo del neumático
Inserire la striscia fino a che le estremità non eccedano dalla copertura di 10-15mm

プラグ両端が10-15mm タイヤから突き出るまで挿入して下さい
각 끝이 10-15mm 정도 남을 때까지 Plug를 타이어에 삽입하십시오

Włóż zatyczkę tak, aby 10-15 mm każdego końca wystawało z opony

外胎上保留約 10-15mm長的補胎條



Hold the repair plug while extracting the Plug Tool from puncture to prevent accidental removal of the repair plug

Plug fixieren, um ein versehentliches Entfernen des Plugs beim Herausziehen des Plug-Einstechers zu vermeiden

Garder la mèche en place tout en sortant l'outil pour mèche de la crevaison afin d'éviter tout retrait accidentel de la mèche

Sujetar la mecha mientras se extrae el punzón para así prevenir la eliminación accidental de esta
Mantenere ferma la striscia durante l'estrazione dell'utensile dalla foratura per prevenirne l'uscita accidentale

Przytrzymaj zatyczkę podczas wyciągania narzędzia, aby zapobiec jej przypadkowemu wyjęciu

プラグがタイヤから外れないように押さえてください
구멍에서 Plug가 빠지지 않게 누른상태에서 Plug Tool을 뽑아주십시오

壓住補胎條後，拔出工具又，避免補胎條脫落。

Extract Plug Tool

Plug-Einstecher herausziehen
Sortir l'outil pour mèche
Extraer punzón
Estrarre l'utensile per inserimento strisce

Wymij sztydło
プラグツールを引き抜いてください
Plug Tool을 완전히 뽑아주십시오
拔出工具

Use Knife to trim excess plug material

Überstehende Plug-Enden mit Hilfe des Messer abschneiden
Utiliser le couteau pour retirer les résidus de mèches dépassant le pneu

Usar un cuchillo para cortar el exceso mecha
Utilizzare il coltello per tagliare il materiale della striscia in eccesso

Użyj noża, aby przyciąć nadmiar zatyczki

ナイフを使用して余分なプラグを切り取ります

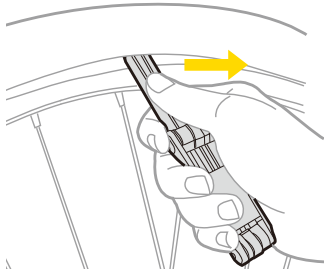
나이프를 사용하여 타이어 밖에 남은 Plug를 다듬으십시오

使用刀片將多餘的補胎條切掉



TUBI 11 / TUBI 11 COMBO

PREPARE TO RIDE



1. Lubricate and maintain Tubi 11 with teflon based lubricant when needed. To prevent rusting, keep tool dry.
2. The metal tire lever is designed for durability and for emergency use only. We recommend to use Topeak plastic tire levers, Shuttle Lever 1.1 / 1.2 or Power Lever for regular use and to prevent damage to carbon and alloy rim surfaces.

1. Tubi 11 bei Bedarf mit Schmierstoff auf Teflon®-Basis ölen und pflegen. Trocken halten, um Rost zu verhindern.
2. Der Reifenheber aus Metall ist nur für den Notfall vorgesehen. Für regelmäßige Reifenwechsel empfehlen wir die Topeak Reifenheber aus Fiberglas-Composite, wie den Shuttle Lever 1.1 & 1.2. oder den Power Lever. Damit werden Carbon- oder Aluminiumfelgen nicht beschädigt.

1. Lubrifiez et entretenez le Tubi 11 avec un lubrifiant à base de téflon si nécessaire. Pour éviter la corrosion, gardez l'outil au sec.
2. Le démonte-pneu en métal est conçu pour le dépannage et pour une utilisation d'urgence uniquement. Nous recommandons d'utiliser les démonte-pneus en plastique Topeak Shuttle Lever 1.1 / 1.2 ou Power Lever pour une utilisation régulière et pour éviter d'endommager les surfaces des jantes en carbone et en alliage.

1. Lubricar y mantener Tubi 11 con un lubricante con base de teflon cuando sea necesario. Para prevenir la oxidación mantener la herramienta seca.
2. El desmontable de metal ha sido diseñado para la durabilidad y únicamente para emergencias. Recomendamos usar los desmontables de plástico Topeak, Shuttle lever 1.1/ 1.2 o Power Lever para un uso más regular y así evitar daños en las llantas metálicas o de carbono.

1. Per una corretta manutenzione, quando necessario, lubrificare Tubi 11 con del lubrificante al teflon. Per prevenire la formazione di ruggine, mantenere il prodotto asciutto.
2. Il levagomme in metallo è progettato per durare e per l'utilizzo solo in caso di emergenza. Consigliamo di utilizzare i levagomme Topeak in plastica, come Shuttle Lever 1.1 / 1.2 o Power Lever, per l'utilizzo regolare e per prevenire eventuali danni a cerchi con superficie in carbonio o lega.

1. W razie potrzeby nasmaruj Tubi 11 smarem na bazie teflonu. Aby zapobiec rdzewieniu, trzymaj narzędzie w suchym miejscu.
2. Metalowa tyłka do opon została zaprojektowana tylko do użytku awaryjnego. Aby uniknąć uszkodzenia obręczy z karbonu i aluminium, do regularnego użytku zalecamy stosowanie plastikowych tyłek do opon Topeak: Shuttle Lever 1.1 / 1.2 lub Power Lever.

1. 必要に応じて、テフロン®ベースの潤滑剤で工具をメンテナンスしてください。錆びを防ぐため、工具は濡らさないようにしてください。
2. 金属製タイヤレバーは、プラスチックタイヤレバーが破損した場合など緊急用の応急処置のみを想定して設計されています。通常のパンク修理、タイヤ交換時はカーボンリムやアルミリムへのダメージを避けるため、プラスチック製タイヤレバー、シャトルレバー 1.1、シャトルレバー 1.2をご使用ください。

1. Tubi 11을 테프론 기반의 윤활제를 사용하여 유지 관리하십시오. 레버 부분이 쉽게 돌아간다면 조여서 사용하십시오.
2. 금속 타이어 레버는 비상용으로 사용하도록 설계되었습니다. 정기적으로 사용하기 위해서는 Topeak 플라스틱 타이어 레버, Shuttle Lever 1.1 / 1.2 또는 Power Lever를 사용하여 카본 및 알로이 림에 손상을 방지할 수 있습니다.

1. 必要時請使用鐵氟龍進行潤滑和保養，保持工具乾燥，可避免生鏽。
2. 金屬拆胎扳手僅提供緊急狀況時使用，我們建議使用Topeak工程級塑膠Shuttle Lever 1.1/1.2或Power Lever進行日常檢修使用，避免金屬材質刮傷碳纖維或鋁合金輪框表面。



CAUTION / VORSICHT / AVERTISSEMENT / PRECAUCIÓN / ATTENZIONE / UWAGA / 注意 / 주의사항 / 注意

- This mini tool is designed for light-duty bike maintenance and adjustments.
- Never apply excessive torque to the tool. Doing so may damage the tool and/or cause bodily harm.
- Never use 6mm / 8mm Allen keys to loosen pedals or crank bolts. Doing so may cause tool damage and/or bodily harm.
- Never use a secondary device in conjunction with the tool to increase force/leverage, unless the device was originally designed by Topeak for this intended purpose.
- Make sure to wear gloves and protective eyewear when using this tool to prevent bodily harm.

- Esta Mini Herramienta ha sido diseñada para el mantenimiento y ajuste de bicicletas ligeras.
- Nunca aplique una fuerza de torsión excesiva sobre la herramienta. Hacerlo podría causar daños sobre la herramienta o incluso sobre usted mismo.
- Nunca utilice llaves allen de 6/8mm para aflojar pedales o los tornillos de la bielas. Hacerlo podría causar daños sobre la herramienta o incluso sobre usted mismo.
- Nunca utilice un accesorio secundario para incrementar la fuerza de torsión, a no ser que el accesorio haya sido diseñado por Topeak para ese propósito.
- Asegúrese de llevar guantes y protección en los ojos al usar la herramienta para prevenir daños.

- このミニツールは、自転車の簡易メンテナンスや微調整用に設計されています。
- 工具に過度なトルクを加えないでください。工具の破損、または怪我をする恐れがあります。
- ベダルやクランクボルトを緩めるときは、ミニツールの6 mm / 8 mm六角レンチを使用しないでください。工具の破損、または怪我をする恐れがあります。
- トピックが指定していないツールを使って力を加えないでください。
- ツールを使用する際は、怪我を防止するため、必ず手袋と保護眼鏡を着用してください。

- Dieses Miniwerkzeug ist für die gelegentliche Wartung und Einstellung von Fahrrädern konzipiert.
- Niemals übermäßiges Drehmoment auf das Werkzeug ausüben. Dies kann das Werkzeug beschädigen und/oder Verletzungen verursachen.
- Niemals die 6 & 8 mm Inbus®-Schlüssel zum Lösen von Pedalen oder Kurbelschrauben verwenden. Andernfalls kann es zu Schäden am Werkzeug und/oder Verletzungen kommen.
- Niemals einen sekundären Gegenstand in Verbindung mit dem Miniwerkzeug verwenden, um die Kraft/Hebelwirkung zu erhöhen, es sei denn, besagter Gegenstand wurde ursprünglich von Topeak für diesen beabsichtigten Zweck entwickelt.
- Zur Vermeidung von Verletzungen darauf achten, dass bei Verwendung dieses Miniwerkzeugs Handschuhe und Schutzbrille getragen werden.

- Questo mini utensile è progettato per semplici operazioni di regolazione e manutenzione della bici.
- Non applicare un eccessivo valore di coppia all'utensile: potrebbe danneggiare lo strumento e/o ferire l'utente.
- Non utilizzare le chiavi a brugola da 6mm / 8mm per allentare le viti di pedali o pedivelle: potrebbe danneggiare lo strumento e/o ferire l'utente.
- Non utilizzare un secondo dispositivo in aggiunta all'utensile per incrementarne la forza/leva, se non progettato originariamente da Topeak per questo preciso scopo.
- Assicurarsi di indossare guanti e occhiali di protezione durante l'utilizzo dell'utensile per prevenire ogni eventuale ferita.

- Mini tool은 자전거 유지 보수 및 조정을 위해 경량으로 설계되었습니다.
- 공구에 과도한 토크를 가하지 마십시오. 과도한 토크는 공구가 파손되거나 그로 인해 사용자가 상해를 입을 수 있습니다.
- 페달 또는 크랭크 볼트를 풀 때 해당 공구의 6mm/8mm 육각 렌치를 절대 사용하지 마십시오. 공구가 파손되거나 그로 인해 사용자가 상해를 입을 수 있습니다.
- Topeak에서 원래 의도 한 목적으로 장치를 설계한 경우가 아니면 다른 도구와 함께 보조 장치를 결합하여 사용하지 마십시오.
- 사용자의 부상 방지와 안전을 위해 보호 안경과 보호장비를 착용하십시오.

- Ce mini-outil est conçu pour l'entretien et les réglages légers de vélos.
- N'appliquez jamais un couple excessif à l'outil. Cela pourrait endommager l'outil et / ou provoquer des lésions corporelles.
- N'utilisez jamais les clés Allen de 6mm / 8mm pour desserrer les pédales ou les boulons de manivelle. Cela pourrait endommager l'outil et / ou causer des lésions corporelles.
- N'utilisez jamais un appareil secondaire avec l'outil pour augmenter force / effet de levier, sauf si l'outil a été initialement conçu par Topeak dans ce but.
- Assurez-vous de porter des gants et des lunettes de protection lorsque vous utilisez cet outil pour éviter les lésions corporelles.

- To mini narzędzie jest przeznaczone do drobnych napraw roweru i regulacji.
- Nigdy nie przekraczaj narzędzia ponad moment obrotowy, ponieważ może to spowodować jego uszkodzenie i / lub uszkodzenie ciała.
- Nigdy nie używaj klucza imbusowego 6mm / 8mm do poluzowywania pedałów. Może to spowodować uszkodzenie narzędzia i / lub uszkodzenie ciała.
- Nigdy nie używaj dodatkowego urządzenia do zwiększenia siły / dźwigni, chyba że urządzenie zostało pierwotnie zaprojektowane przez Topeak do tego celu.
- Podczas używania tego narzędzia należy nosić rękawice i okulary ochronne, aby zapobiec uszkodzeniom ciała.

- 攜帶型工具是針對簡易自行車維修和調整設計。
- 請勿過度劇烈施力，避免造成工具損壞和人身受傷。
- 請勿使用6mm / 8mm六角工具拆卸踏板，避免造成工具損壞和人身受傷。
- 除本工具本身已設計的條件，請勿私自改装 / 加裝延長桿在工具上。
- 使用工具時請務必穿戴手套，避免受傷。

WARRANTY	GEWÄHRLEISTUNG	GARANTIE	GARANTÍA	GARANZIA
<p>2-year Warranty: All mechanical components against manufacturer defects only.</p> <p>Warranty Claim Requirements</p> <p>To obtain warranty service, you must have your original sales receipt. Items returned without a sales receipt will assume that the warranty begins on the date of manufacture. All warranties will void if the product is damaged due to user crash, abuse, system alteration, modification, or used in any way not intended as described in this manual.</p> <p>* The specifications and design are subject to change without notice.</p> <p>Please contact your Topeak dealer with any questions.</p> <p>For USA customer service call: 1-800-250-3068 / www.topeak.com</p>	<p>2 Jahre Gewährleistung auf alle verbauten Teile, jedoch nur gegen Hersteller-mängel.</p> <p>Gewährleistungsanspruch</p> <p>Sie benötigen Ihren Originalkaufbeleg um den Gewährleistungs-Service zu erhalten.</p> <p>Bei Artikel die ohne Kaufbeleg eingekauft wurden, wird davon ausgegangen, dass die Gewährleistung mit dem Herstellungsdatum beginnt. Alle Gewährleistungsansprüche werden ungültig, wenn der Artikel auf Grund eines Unfalls beschädigt oder zweckentfremdet wurde, Systemänderungen oder andere Veränderungen vorgenommen wurden oder der Artikel anderweitig verwendet wurde als in diesem Handbuch beschrieben.</p> <p>* Änderungen in Design und Eigenschaft bedürfen keiner vorherigen Ankündigung.</p> <p>Topeak Produkte sind ausschließlich im Fahrradfachhandel erhältlich. Bitte nehmen Sie Kontakt mit Ihrem nächsten Topeak Händler auf, um offene Fragen zu klären.</p> <p>Für Kunden in Deutschland, Tel. 0261-939998-28 / Homepage: www.topeak.com</p>	<p>Garantie de 2 ans : toutes parties mécaniques contre tout défaut de fabrication.</p> <p>Reclamation de la garantie</p> <p>Pour bénéficier de notre service de garantie, vous devez être en possession de la facture d'achat originale. Si le produit nous est retourné sans cette facture d'achat, nous considérons la date de fabrication comme début de la garantie. Toute garantie sera considérée comme nulle si le produit à été endommagé suite à une chute.</p> <p>A un abus, une surcharge, à un quelconque changement ou modification ou à une utilisation autre que celle décrite dans ce manuel.</p> <p>* Les spécifications et l'apparence peuvent être sujettes à certaines modifications.</p> <p>Contactez votre revendeur Topeak si vous avez la moindre question. For USA customer service call : 1-800-250-3068 www.topeak.com</p>	<p>Disponen de 2 años de garantía : Todos los componentes mecánicos con algún defecto de fabricación.</p> <p>Requerimientos para Reclamación de la Garantía</p> <p>Para obtener la garantía debe disponer del justificante de compra, sin el recibo de compra se considerará como fecha de inicio de la garantía la fecha de fabricación. No se considerarán cubiertos por la garantía los artículos dañados por golpes, abuso o alteraciones del sistema, modificaciones, o utilización de otra manera o para otros usos a los descritos en este manual.</p> <p>Por favor, contacte con su distribuidor Topeak para cualquier pregunta. www.topeak.com www.servixt.com</p>	<p>2 Anni di garanzia : solo per difetti di produzione alle parti meccaniche.</p> <p>Condizioni di garanzia</p> <p>Per usufruire della garanzia è necessario essere in possesso dello scontrino originale di acquisto. In caso il prodotto ci venga restituito senza lo scontrino la garanzia decorrerà dalla data di fabbricazione. La garanzia decade qualora il prodotto venga danneggiato da uso improprio, sovraccarico, modifiche o utilizzato in maniera diversa da quella descritta nelle presenti Istruzioni d'uso.</p> <p>* Le caratteristiche del prodotto possono essere cambiate senza preavviso.</p> <p>I prodotti Topeak sono in vendita nei negozi specializzati per ciclisti.</p> <p>Per ogni richiesta o chiarimento rivolgetevi al rivenditore Topeak più vicino. Sito web: www.topeak.com</p>

GWARANCJA	保証期間	품질보증	產品保固
<p>2 lata gwarancji: Na wady fabryczne wszystkich części mechanicznych.</p> <p>Warunki korzystania z gwarancji</p> <p>Aby uzyskać serwis gwarancyjny, należy posiadać oryginalny dowód zakupu. Gdy produkt reklamowany jest bez paragonu zakładamy, że gwarancja rozpoczyna się od daty produkcji. Wszystkie gwarancje są nieważne jeśli produkt został uszkodzony na skutek wypadku, nadużycia, zmiany, mody kacji lub wykorzystywania w jakikolwiek sposób niezgodny z opisany w niniejszej instrukcji.</p> <p>* Specyfikacja i projekt mogą ulec zmianie bez powiadomienia.</p> <p>W przypadku jakichkolwiek pytań skontaktuj się ze sprzedawcą lub importerem Topeak.</p>	<p>2年間保証:製品不良の場合のみパーツの保証をいたします。</p> <p>保証の請求</p> <p>保証を受けるには、ご購入の日付の入った領収書が必要です。領収書なしで保証を受ける場合は保証期間は製造年月日から起算させていただきます。お客様ご自身の事故などによる外的要因、誤使用、改造、およびこの取扱説明書に従わない本来の用途以外のご使用による故障は保証を受けられません。故障した製品は故障状態を明記して、お買上げの販売店へお持ちください。お送りになる場合の送料はお客様にてご負担をお願いします。</p> <p>*製品の仕様やデザインは予告なく変更されることがあります。トピーク製品は全国有名自転車店でお買い求めいただけます。お問い合わせ: (주)하이랜드 TEL. 031-8022-7510 www.topeak.com</p>	<p>제한적 2년 품질 보증 : 소비자 과실을 제외한 제조과정 모든 요인에 대하여 2년간 보증합니다.</p> <p>품질 보증을 위한 필요조건</p> <p>품질 보증 서비스를 받으려면, 반드시 원본 구매 증서를 제시해야 합니다. 구매 영수증이 없는 경우, 모든 제품은 그 제품의 가장 최초의 제조일로부터 3개월 후를 구입일로 인정합니다.</p> <p>본 제품을 사용 중 외부로부터 손상되었거나 사용자의 오용, 남용, 임의 개조, 변경 또는 사용설명서에 기술한 내용에 맞지 않게 사용된 경우 품질 보증을 받을 수 없습니다.</p> <p>*제품의 제원이나 디자인은 사전공지 없이 변경될 수 있습니다. 토픽사의 제품은 전문 대리점에서만 구입 가능합니다.</p> <p>제품문의: (주)하이랜드 TEL. 031-8022-7510 홈페이지: www.hlsc.co.kr, www.topeak.com</p>	<p>保固要求</p> <p>申請保固期限中的服務，須檢具原購買時之發票，若無法提供，則其保固期限將自製造日期開始算起。若因使用者不慎損壞、使用不當、自行改裝、更改系統或未能按照說明書上的正確操作方式，本產品將不被列入保固範圍。</p> <p>• 本公司保留產品規格變更之權利。</p> <p>Topeak產品相關的資訊，請洽詢Topeak當地授權的經銷商 網址: www.topeak.com</p>