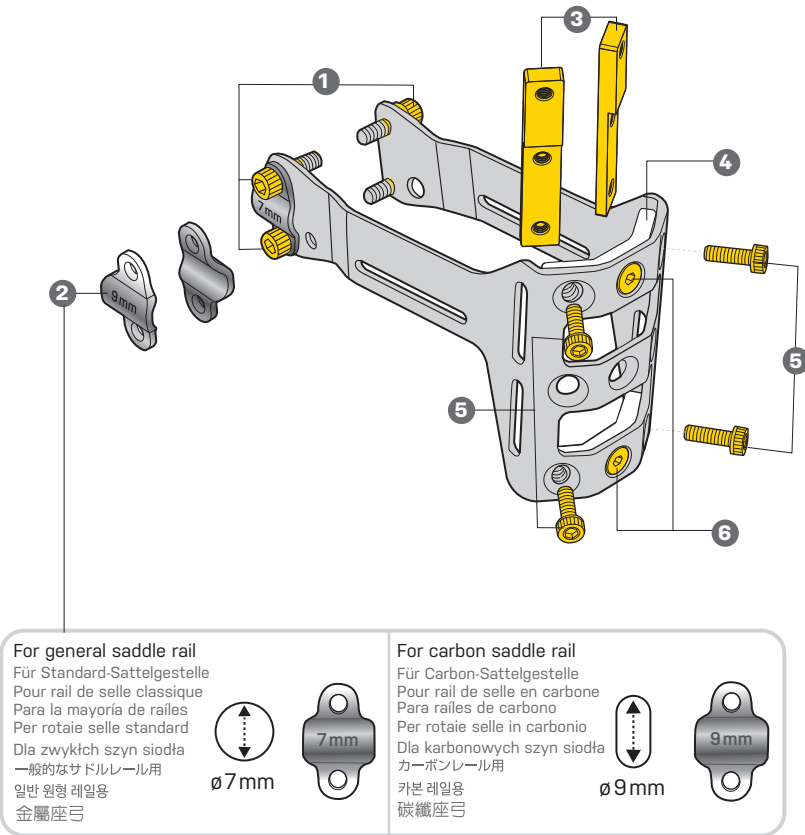
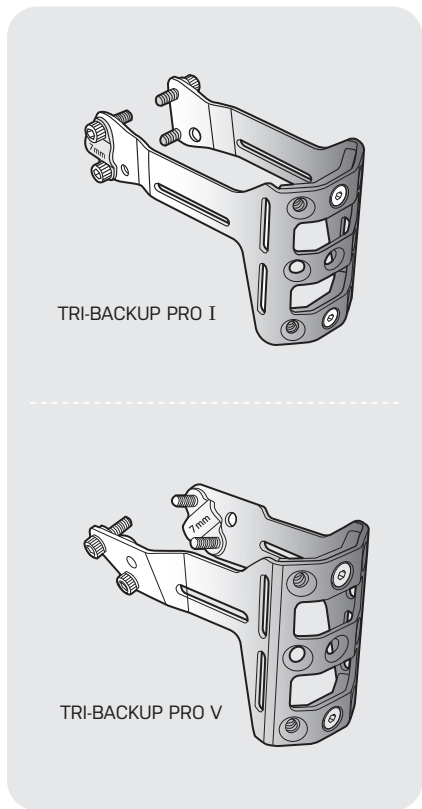




TRI-BACKUP PRO I & TRI-BACKUP PRO V

EN DE FR ES IT PL JP KR CH



- 1. Threadlock treated Bolt (M5 x 16 mm - 4 pcs)
2. Rail Clamp (4 pcs)
3. Bottle Cage Extension (2 pcs)
4. Bottle Cage Anchor (2 pcs)
5. M5 x 16 mm Bolt (4 pcs)
6. M5 x 10 mm Bolt (2 pcs)
... (multiple language translations follow)

FITS ONE OR TWO WATER BOTTLES
PASSEND FÜR EINE ODER ZWEI TRINKFLASCHEN
FIXE UN OU DEUX BOUTEILLES D'EAU
... (multiple language translations follow)

Tools Required : 3mm / 4mm Allen key
benötigtes Werkzeug: 3mm / 4 mm Innensechskant
Outils requis : Clés Allen de 3mm / 4mm

INSTALLATION / INSTALACIÓN / INSTALLAZIONE / MONTAŻ / 取付方法 / 장착하기 / 安裝步驟說明

1 Determine proper angle and install cage mount on saddle rails.
Determinar el ángulo apropiado e instalar la montura en los raíles del sillín.
... (multiple language translations follow)

TRI-BACKUP PRO I
Install on parallel rail section of saddle.
Angle A Winkel A
Angle B Winkel B

TRI-BACKUP PRO I
Install on parallel rail section of saddle.
Montaż na równoległym odcinku szyn siodła.
Use Threadlock treated Bolts
Recommended Torque 3.5 Nm

TRI-BACKUP PRO V
Install on V rail section of saddle.
Im V-Bereich des Sattelgestells befestigen.
Angle A Winkel A
Angle B Winkel B

TRI-BACKUP PRO V
Install on V rail section of saddle.
Montaż na zwyżającym się odcinku szyn siodła.
Use Threadlock treated Bolts
Recommended Torque 3.5 Nm

NOTE: All bolts should be tightened evenly.
HINWEIS: Alle Schrauben müssen gleichmäßig angezogen werden.
... (multiple language translations follow)

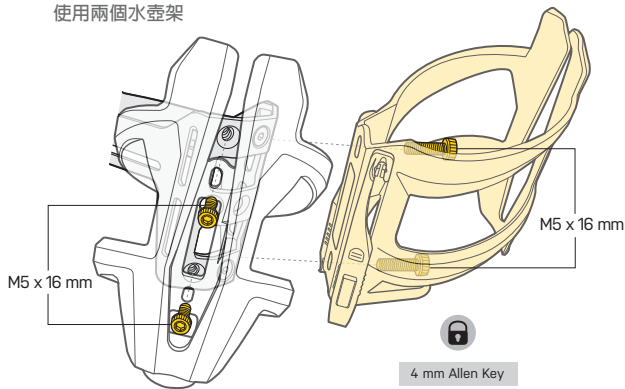
INSTALLATION / INSTALACIÓN / INSTALLAZIONE / MONTAŻ / 取付方法 / 장착하기 / 安裝步驟說明

2 Install one or two bottle cages for use. (Topeak Tri-Cage shown)
 Montieren Sie ein oder zwei Flaschenhalter (gezeigt: Topeak Tri-Cage)
 Installer un ou deux portes-bidons à utiliser (Topeak Tri-Cage illustré)
 Instalar uno o dos bidones (Topeak Tri-Cage).
 Installare una o due borracce (Topeak Tri-Cage come indicato)

Zamontuj jeden lub dwa koszyki na bidon. (Pokazany Topeak Tri-Cage)
 1つまたは2つのボトルケージを取り付けて使用します。(図では参考品としてトピーク“トライケージ”を使用)
 하나 또는 두개의 물통 케이지를 설치하십시오. (Topeak Tri-Cage 장착 예)
 安裝一個或兩個水壺架使用 (圖中使用Topeak Tri-Cage水壺架示範)

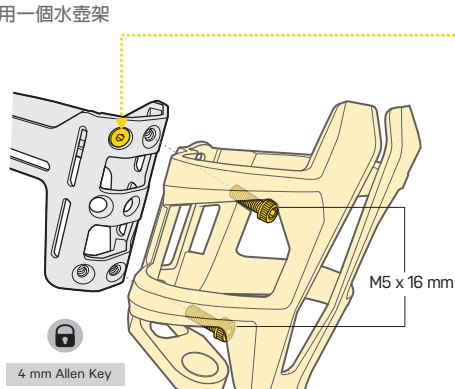
Two Bottle Cages

ボトルケージ2個の場合
 使用兩個水壺架



One Bottle Cage

ボトルケージ1個の場合
 使用一個水壺架



Move two bolts from Bottle Cage Anchor to other mount holes when mounting one bottle cage.

Schrauben Sie zwei Schrauben aus den Kounterplatten in seitliche Löcher um, wenn Sie nur einen Flaschenhalter verwenden.

Déplacez les deux boulons de la fixation de porte-bidon à d'autres trous de montage lors du montage d'un porte-bidon.

Mover dos tornillos del anclaje del portabidones a los otros agujeros de la montura al instalar sólo un bidón.

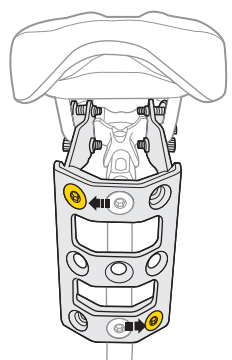
Spostare due bulloni dall'ancora borraccia agli altri fori di montaggio durante il montaggio del porta borraccia.

Przenieś dwie śruby z podpory do innych otworów montażowych w przypadku montażu jednego koszyka.

1個のボトルケージを取り付けるときは、ボトルケージアンカーを固定するボルトを外側の取り付け穴に変更してください。

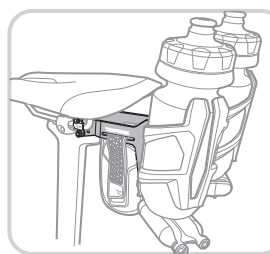
한개의 물통 케이지를 장착할 때 중앙 물통 케이지 앵커 볼트 2개를 다른 마운트쪽으로 옮기십시오.

安裝一個水壺架時請將原有螺絲移到左右兩側

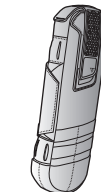


COMPATIBLE PRODUCTS / KOMPATIBLE PRODUKTE / PRODUITS

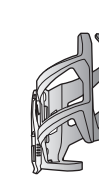
COMPATIBLES / PRODUCTOS COMPATIBLES / PRODOTTI COMPATIBILI / KOMPATYBILNE PRODUKTY/ 互換性のある製品 / 호환 가능한 제품 / 可適用的製品



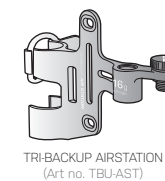
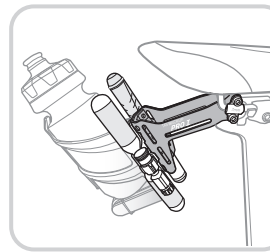
TRI-BACKUP TUBE BAG (Art no. TBU-TUB)



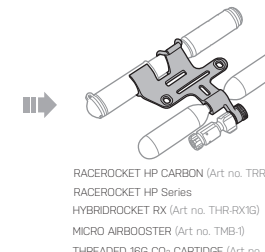
TRI-BACKUP TIRE BAG (Art no. TBU-TIB)



TRI-CAGE (Art no. TRI-CG)

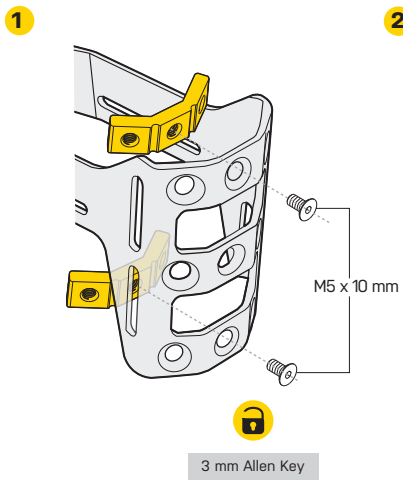


TRI-BACKUP AIR STATION (Art no. TBU-AST)



RACEROCKET HP CARBON (Art no. TRR-HP-CB1B)
 RACEROCKET HP Series
 HYBRIDROCKET RX (Art no. THR-RX1G)
 MICRO AIRBOOSTER (Art no. TMB-1)
 THREADED 16G CO2 CARTRIDGE (Art no. TCOT-2)

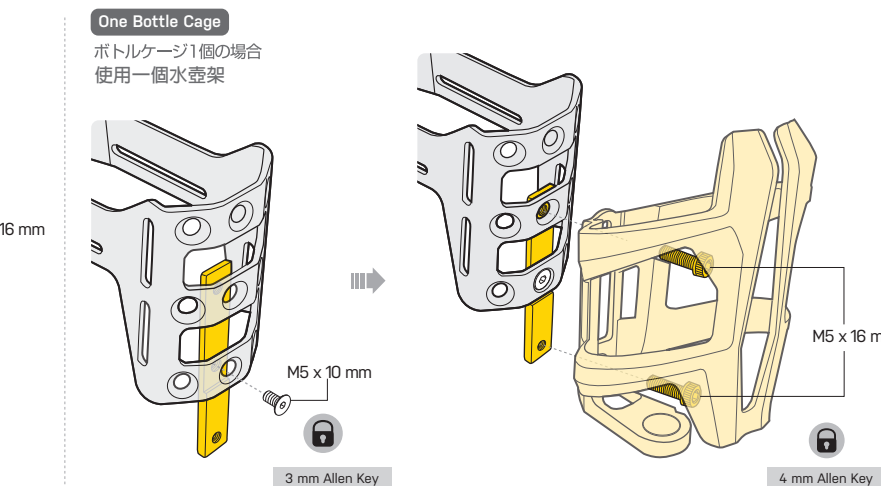
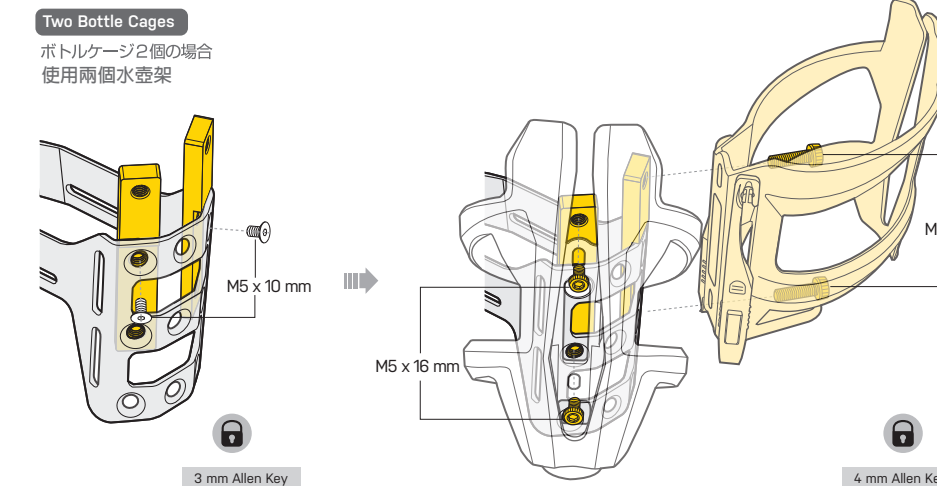
INSTALLING BOTTLE CAGE EXTENSIONS / MONTAGE DER ERWEITERUNGEN FÜR FLASCHENHALTER / INSTALLER L'EXTENSION DE PORTE-BIDON / INSTALANDO EXTENSIONES PARA LOS PORTABIDONES / INSTALLARE L'ESTENSIONE BORRACCIA / MONTAŻ PRZEDŁUŻKI KOSZYKA / ボトルケージエクステンションの取り付け / 물통 케이지 익스텐션 장착하기 / 使用延伸水壺架座



Bottle Cage Extension usage
 Ausrichtung der Erweiterungen für Flaschenhalter
 Utilisation de l'extension de porte-bidon
 Uso de la Extensión del portabidón.
 Utilizzo estensione borraccia
 Stosowanie przedłużki koszyka
 ボトルケージエクステンションの使用
 물통 케이지 익스텐션 사용법
 使用延長水壺架支片

Extend up
 Nach oben
 Extension vers le haut
 Ampliar
 Estendere in alto
 Przedłużanie w górę
 上側に延長する場合
 위로 확장시
 向上延伸

Extend down
 Nach unten
 Extension vers le bas
 Extender hacia abajo
 Estendere in basso
 Przedłużanie w dół
 下側に延長する場合
 아래로 확장시
 向下延伸



WARRANTY

2-year Warranty: All mechanical components against manufacturer defects only.
 Warranty Claim Requirements
 To obtain warranty service, you must have your original sales receipt. Items returned without a sales receipt will assume that the warranty begins on the date of manufacture. All warranties will be void if the product is damaged due to user crash, abuse, system alteration, modification, or used in any way not intended as described in this manual.
 * The specifications and design are subject to change without notice.
 Please contact your Topeak dealer with any questions. For USA customer service call: 1-800-250-3068
 www.topeak.com

GEWÄHRLEISTUNG

2 Jahre Gewährleistung auf alle verbauten Teile, jedoch nur gegen Herstellungsfehler.
 Gewährleistungsansprüche
 Sie benötigen Ihren Originalkaufbeleg um den Gewährleistungs-Service zu erhalten. Bei Artikel die ohne Kaufbeleg eingesendet werden, wird davon ausgegangen, dass die Gewährleistung mit dem Herstellungsdatum beginnt. Alle Gewährleistungs-ansprüche werden ungültig, wenn der Artikel auf Grund eines Unfalls beschädigt oder zweckentfremdet wurde, Systemänderungen oder andere Veränderungen vorgenommen wurden oder der Artikel anderweitig verwendet wurde als in diesem Handbuch beschrieben.
 * Änderungen in Design und Eigenschaft bedürfen keiner vorherigen Ankündigung. Topeak Produkte sind ausschließlich im Fahrradfachhandel erhältlich. Bitte nehmen Sie Kontakt mit Ihrem nächsten Topeak Händler auf, um offene Fragen zu klären. Für Kunden in Deutschland, Tel. 0261-899998-28.

GARANTIE

Garantie de 2 ans : toutes parties mécaniques contre tout défaut de fabrication.
 Demande de garantie
 Vous bénéficiez de notre service de garantie, vous devez être en possession de la facture d'achat originale. Si le produit nous est retourné sans cette facture d'achat, nous considérons la date de fabrication comme début de la garantie. Toute garantie sera considérée comme nulle si le produit à été endommagé suite à une chute, à un abus, une surcharge, à un quelconque changement ou modification ou à une utilisation autre que celle décrite dans ce manuel.
 * Les spécifications et l'apparence peuvent être sujettes à certaines modifications.
 Contactez votre revendeur Topeak si vous avez une moindre question. For USA customer service call: 1-800-250-3068
 www.topeak.com

GARANTÍA

Disponen de 2 años de garantía : Todos los componentes mecánicos con algún defecto de fabricación.
 Requerimientos para Reclamación de la Garantía
 Para obtener la garantía debe disponer del justificante de compra, sin el recibo de compra se considerará como fecha de inicio de la garantía la fecha de fabricación. La garantía decade qualora il prodotto venga danneggiato da uso improprio, sovraccarico, modifiche o utilizzato in maniera diversa da quella descritta nelle presenti istruzioni d'uso.
 * Le caratteristiche del prodotto possono essere cambiate senza preavviso. I prodotti Topeak sono in vendita nei negozi specializzati per ciclisti. Per ogni richiesta o chiarimento rivolgetevi al rivenditore Topeak più vicino.
 Site web: www.topeak.com

GARANZIA

2 Anni di garanzia : solo per difetti elettronici e meccanici di fabbricazione.
 Condizioni di garanzia
 Per usufruire della garanzia è necessario essere in possesso dello scontrino originale di acquisto. In caso il prodotto ci venga restituito senza lo scontrino la garanzia decorrerà dalla data di fabbricazione. La garanzia decade qualora il prodotto venga danneggiato da uso improprio, sovraccarico, modifiche o utilizzato in maniera diversa da quella descritta nelle presenti istruzioni d'uso.
 * Le caratteristiche del prodotto possono essere cambiate senza preavviso. I prodotti Topeak sono in vendita nei negozi specializzati per ciclisti. Per ogni richiesta o chiarimento rivolgetevi al rivenditore Topeak più vicino.
 Site web: www.topeak.com

GAWARANCJA

2 lata gwarancji: Na wady fabryczne wszystkich części mechanicznych.
 Warunki korzystania z gwarancji
 Aby uzyskać serwis gwarancyjny, należy posiadać oryginalny dowód zakupu. Gdy produkt reklamowany jest bez paragonu zakładamy, że gwarancja rozpoczyna się od daty produkcji. Wszystkie gwarancje są nieważne jeśli produkt został uszkodzony na skutek wypadku, nadużycia, zmiany, modyfikacji lub wykorzystywany w jakikolwiek sposób niezgodny z opisanym w niniejszej instrukcji.
 * Specyfikacja i projekt mogą ulec zmianie bez powiadomienia.
 W przypadku jakichkolwiek pytań skontaktuj się ze sprzedawcą lub importerem Topeak.

保障期間

ご購入日より2年間：製造上の欠陥による機械部品の不良が対象です。
 保障の請求
 保障を受けるには、ご購入の日付のついた領収書が必要です。領収書なしで保障を受ける場合の保障期間は製造年月日から起算させていただきます。お客様が事故などによる外的要因、誤使用、改造、およびこの取扱説明書に記されていない本来の用途以外の使用による故障は保障を受けられません。故障した製品は故障状況を明記して、お買上げの販売店へお持ちください。お送りになる場合の送料はお客様にてご負担をお願いします。
 * スペックやデザインは改良のため予告なく変更されることがあります。
 トピーク製品は全国有名自転車店でお買求めいただけます。ご質問は、最寄りのトピーク正規販売店へどうぞ。
 Website: www.topeak.jp

品質보증

제한적 2년 품질 보증 : 소비자 과실을 제외한 제조과정상 모든 요인에 대하여 1년간 보증합니다.
 품질 보증을 위한 필요조건
 품질 보증 서비스를 받으실려면, 반드시 원본 구매 영수증을 제시 해야 합니다. 구매 영수증이 없는 경우, 모든 제품은 그 제품의 가장 최초의 제조일로부터 3개월 후를 구입일로 인정합니다. 본 제품을 사용 중 외부로부터 손상되었거나 사용자의 오용, 남용, 임의 개조, 변경 또는 사용설명서에 기술한 내용에 맞지 않게 사용 된 경우 품질 보증을 받을 수 없습니다.
 * 제품의 재원이나 디자인은 사전공지 없이 변경될 수 있습니다.
 토평사의 제품은 전문 대리점에서만 구입 가능합니다.
 제품 문의 : (주)하이랜드스포츠
 TEL.031-8022-7510
 홈페이지 : www.hlsc.co.kr, www.topeak.com

產品保固

保固要求
 申請保固期限中的服務，須檢具購買時之發票，若無法提供，則其保固期限將自製造日期開始算起。若因使用者不慎摔壞、使用不當、自行改裝、更改系統或未能按照說明書上的正確操作方式，本產品將不被列入保固範圍。
 * 本公司保留產品規格變更之權利。
 Topeak 產品相關的資訊，請洽詢 Topeak 當地授權的經銷商。
 網址 : www.topeak.com