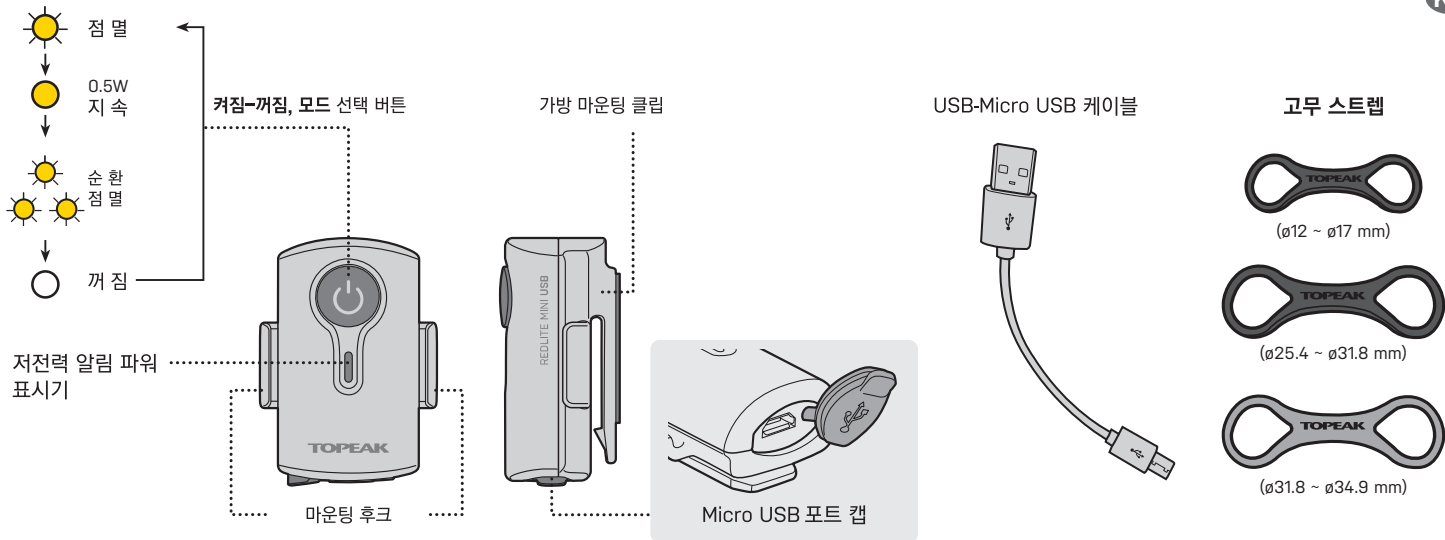
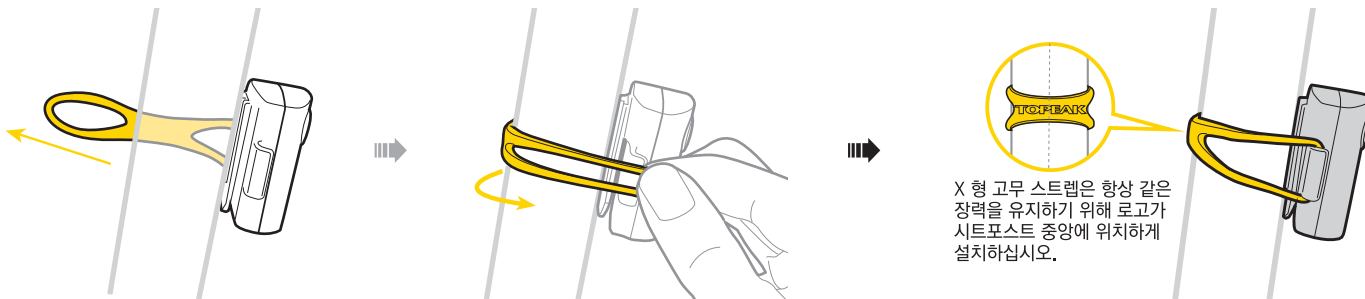




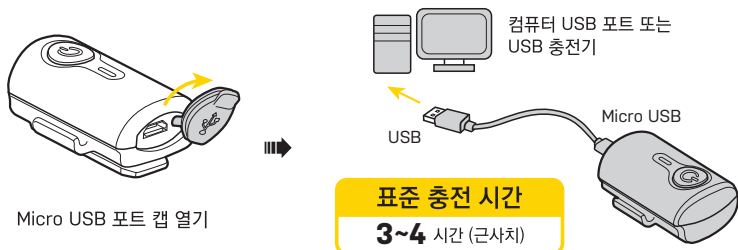
KR



## 시트포스트에 장착하기

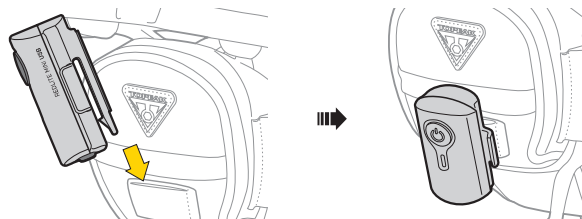


## 배터리 충전하기



1. RedLite Mini USB 를 충전시 저전력 알림 파워 표시기는 녹색으로 점등됩니다. 배터리가 완충되면 LED 가 꺼집니다.
2. 배터리가 소모되면 RedLite Mini USB 저전력 알림 파워 표시기는 적색으로 점등됩니다. 가능한 빨리 라이트를 충전하십시오.
3. 배터리가 손상되면 RedLite Mini USB LED 가 켜지지 않습니다.
4. RedLite Mini USB 분리할 경우 컴퓨터 포트에서 Micro-USB 케이블을 분리하십시오.
5. RedLite Mini USB 충전이 완료되면 USB 케이블을 분리하십시오.
6. 라이트 본체를 분해하지 마십시오.
7. 리튬-이온 배터리는 3에서 5번까지 완충해야 최대 충전 용량을 사용할 수 있습니다.
8. 48시간 이상 충전하지 마십시오.
9. USB 허브에 충전시 충전 시간이 더 걸립니다.
10. 장시간 사용하지 않을 경우, 배터리가 자연적으로 소모됩니다. 항상 사용하기 전 완충 후 보관하십시오.
11. 배터리 수명 연장을 위해 항상 2개월 마다 충전하며, 시원한 곳에 보관하십시오.
12. 국내 법에 따라 안전하고 정확한 방법으로 리튬-이온 배터리를 폐기하십시오.

## 가방에 장착하기



## 제품 사양

기능 : 점멸 / 0.5W 지속 / 순환 점멸  
작동 시간 : 6 hr / 2.5 hr / 15 hr  
광도 : 11루멘 / 100 CD  
램프 : 3 슈퍼 브라이트 0.2W 레드 LED

배터리 : 3.7V 330mAh 리튬 이온  
충전 : USB 파워 서플라이 5V 500mA  
무게 : 22 g (라이트 본체)  
충전알림시간 : 30 분

## 추가 구매 부품

### 고무 스트랩

( $\phi 34.9$  mm 이상)



Art No. TMS-SP99

( $\phi 12 \sim \phi 17$  mm 적용)

( $\phi 25.4 \sim \phi 31.8$  mm 적용)

( $\phi 31.8 \sim \phi 34.9$  mm 적용)

Art No. TMS-SP98

## 경고

- 라이트 몸체는 일반적인 생활방수 기능 (보통의 우천 기상 등)은 있으나 절대로 물속에 넣지 마십시오.

## 품질보증

제한적 1년 품질 보증 : 소비자 과실을 제외한 제조과정상 모든 요인에 대하여 1년간 보증합니다.

### 품질 보증을 위한 필요조건

품질 보증 서비스를 받으려면, 반드시 원본 구매 영수증을 제시해야 합니다. 구매 영수증이 없는 경우, 모든 제품은 그 제품의 가장 최초의 제조일로부터 3개월 후를 구입일로 인정합니다. 본 제품을 사용 중 외부로부터 손상되었거나 사용자의 오용, 남용, 임의 개조, 변경 또는 사용설명서에 기술한 내용에 맞지 않게 사용된 경우 품질 보증을 받을 수 없습니다.

\* 제품의 제원이나 디자인은 사전공지 없이 변경될 수 있습니다.

제품 문의 : (주) 하이랜드스프츠 TEL.031-8022-7510  
홈페이지 : www.hlsc.co.kr, www.topeak.com

