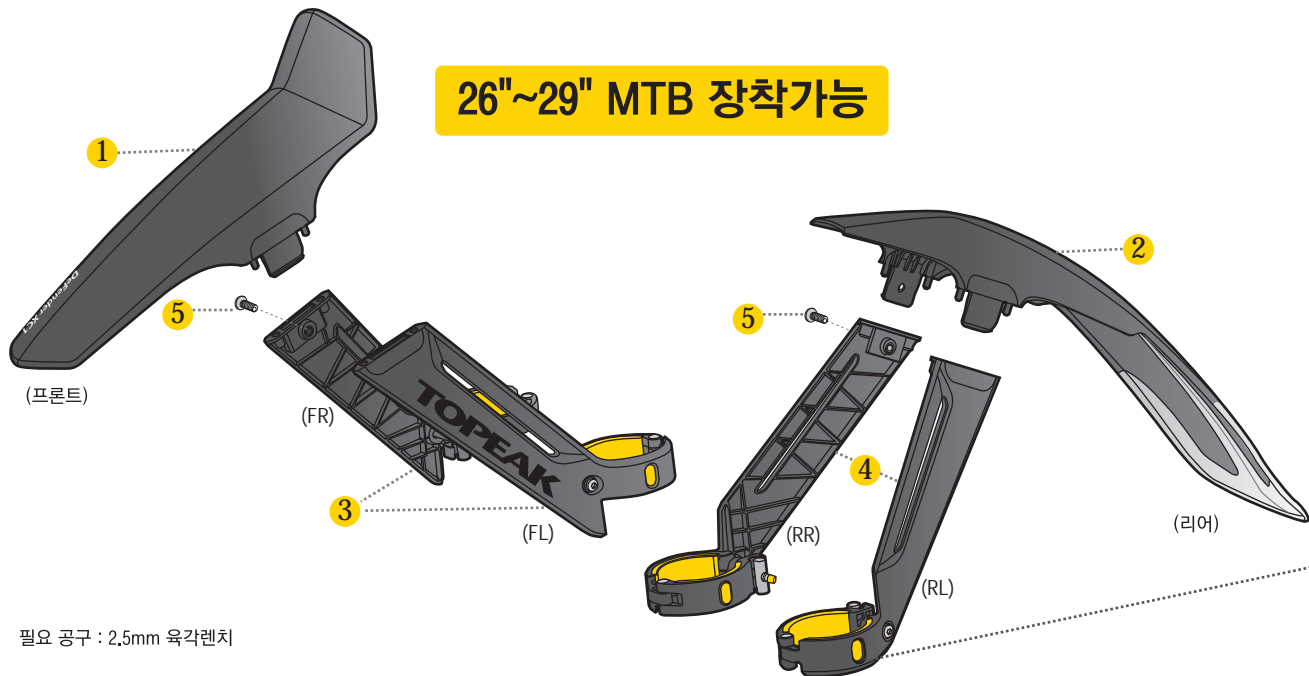




KR

### 26"~29" MTB 장착가능



1	2	3	4	5	6	7	8	9	10	11	12	13		
앞쪽날개	뒤쪽날개	앞쪽다리 (FL)	앞쪽다리 (FR)	뒤쪽다리 (RL)	뒤쪽다리 (RR)	M4x12mm 볼트 x2	스티커 2개 (F) (R)	폼 스페이서 x2	2.5mm 육각렌치	기본세팅 M4x25mm 볼트 (ø36~ø40mm) x4	M4x40mm 볼트 (ø40~ø48.5mm) x4	플라스틱 와셔 x4	너트 x4	마감캡 x4

**기본세팅** M4x25mm 볼트

**M4x40mm 볼트**

**중요한 알림 (와셔 방향 주의)**

외경 36 - 40 mm

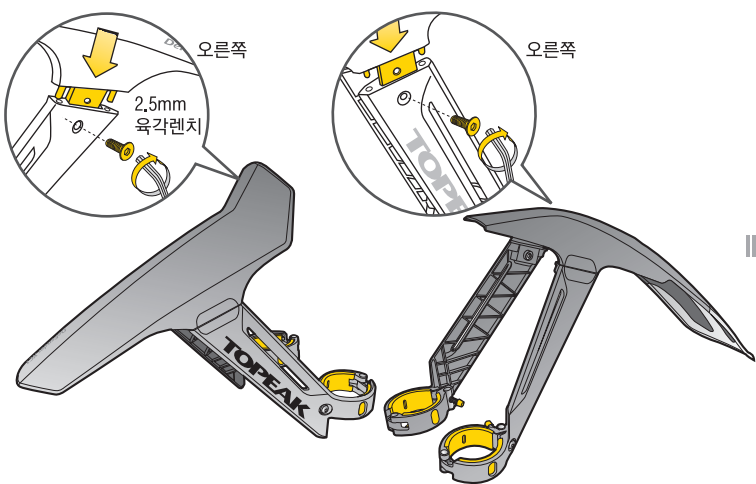
외경 40 - 48.5 mm

13, 12, 11, 10

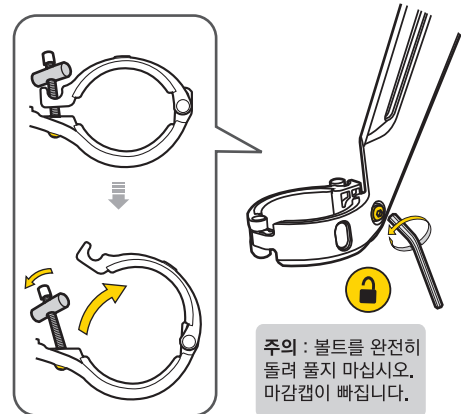
35mm

### 장착 방법

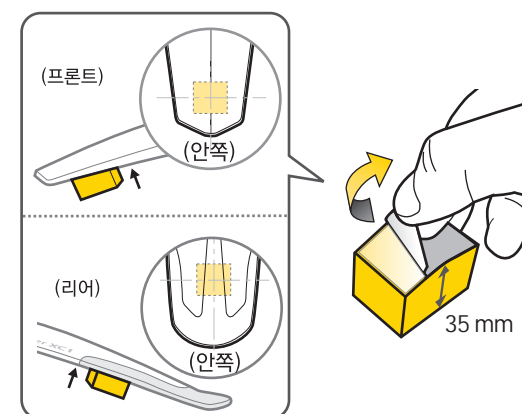
1. 그림과 같이 펜더에 다리를 끼워 넣고 M4 x 12 mm 볼트로 펜더를 고정시킵니다.



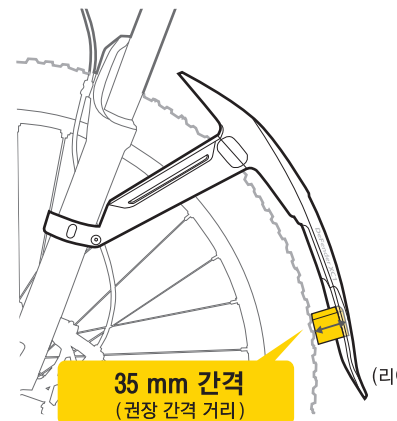
2. 펜더 다리 클램프의 볼트를 풀러 클램프를 벌립니다.



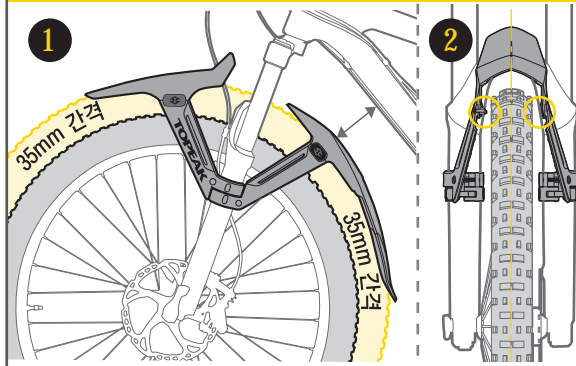
3. 폼 스페이서에 부착된 접착면 보호지를 제거한 후 간격을 맞추어 XC1 펜더 안쪽 (프론트와 리어 부위)에 부착합니다.



4. 먼저 리어쪽 펜더를 장착합니다. 볼트는 완전히 조이지 마십시오. 펜더와 타이어 사이에 최소한 35mm 간격을 유지하도록 펜더를 조정하십시오.

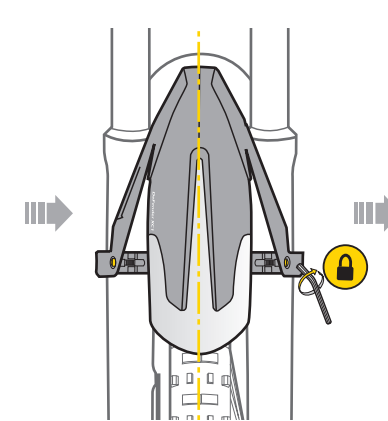


### 경고

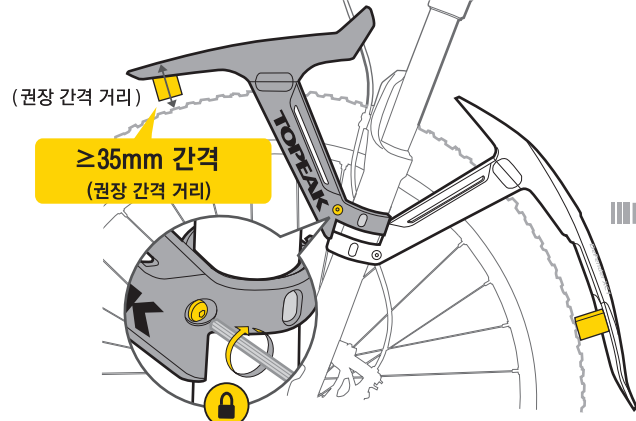


- 포크가 최대 트레블로 압축되었을 경우 XC 1 리어 펜더와 다운튜브가 서로 접촉되어 손상이나 파손될 경우가 있으므로 리어 펜더와 타이어 간격을 35mm로 유지하십시오. 만약 35mm 이상 설치시 자전거와 리어 펜더가 파손되거나 손상될 수 있으며 파손으로 인해 상해를 입을 수 있습니다.
- 타이어와 펜더 다리 사이의 간격이 적절한 지 확인하십시오. 간격이 좁게 설치된 경우 자전거와 펜더가 파손될 수 있습니다.
- 펜더를 설치한 후 확실히 고정되어 있는지 확인하십시오. 펜더와 다운튜브, 타이어 사이에 적당한 간격이 있는지 반드시 확인하십시오.

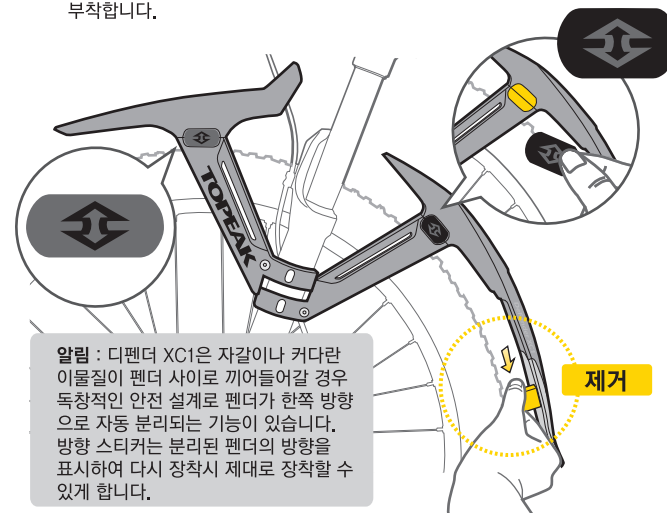
5. 리어 펜더가 타이어와 중심선이 일치하는지 확인하십시오. 일치되었으면 고정 볼트를 단단히 조입니다.



6. 프론트 펜더의 다리부위를 리어 펜더 위쪽에 장착합니다. 그림과 같이 타이어와 펜더 간격을 35mm 이상 조정하고 펜더가 타이어와 중심선이 일치되었는지 확인합니다. 일치되었으면 고정 볼트를 단단히 조입니다.



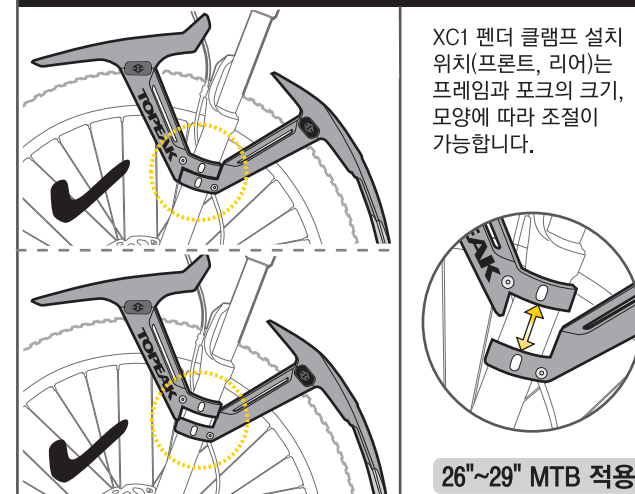
7. 폼 스페이서를 제거한 후 양쪽 펜더에 위치 스티커를 부착합니다.



**알림** : 디펜더 XC1은 자갈이나 커다란 이물질이 펜더 사이로 끼어들어갈 경우 독창적인 안전 설계로 펜더가 한쪽 방향으로 자동 분리되는 기능이 있습니다. 방향 스티커는 분리된 펜더의 방향을 표시하여 다시 장착시 제대로 장착할 수 있게 합니다.

제거

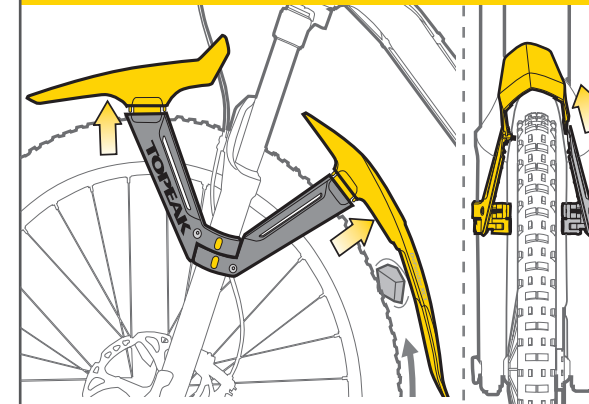
### 매우 중요한 알림 사항



XC1 펜더 클램프 설치 위치(프론트, 리어)는 프레임과 포크의 크기, 모양에 따라 조절이 가능합니다.

26"~29" MTB 적용

### 매우 중요한 알림 사항



TOPEAK의 독창적인 안전 설계로 자갈 같은 커다란 이물질이 펜더와 타이어 사이에 끼었을 경우 펜더가 한쪽으로 자동 분리되어 이물질로 인한 사고 및 파손 방지 기능이 있습니다.

### 품질 보증

제한적 2년 품질 보증 : 소비자 과실을 제외한 제조과정상 모든 요인에 대하여 2년간 보증합니다.

품질 보증을 위한 필요조건

품질 보증 서비스를 받으실려면, 반드시 원본 구매 영수증을 제시해야 합니다. 구매 영수증이 없는 경우, 모든 제품은 그 제품의 가장 최초의 제조일로부터 3개월 후를 구입일로 인정합니다.

본 제품을 사용 중 외부로부터 손상되었거나 사용자의 오용, 남용, 임의 개조, 변경 또는 사용설명서에 기술한 내용에 맞지 않게 사용된 경우 품질 보증을 받을 수 없습니다.

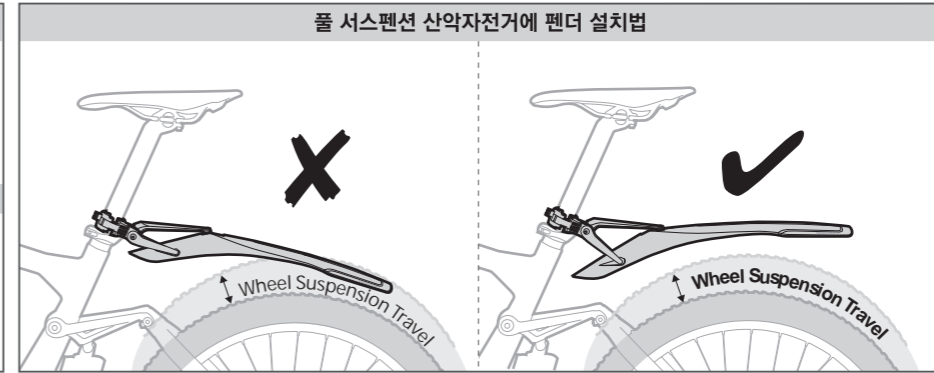
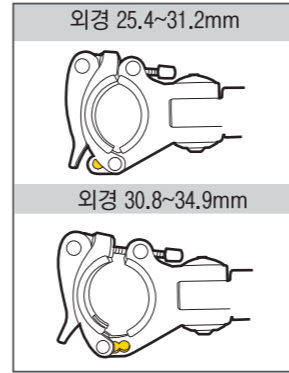
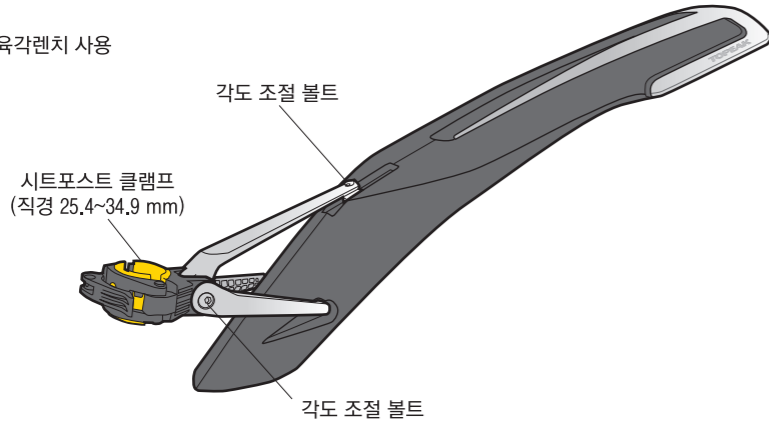
\*제품의 재편이나 디자인은 사전공지 없이 변경될 수 있습니다.

토펙사의 제품은 전문 대리점에서만 구입 가능합니다.

제품 문의 : (주)하이랜드스포츠 TEL.031-8022-7510

홈페이지 : [www.hlsc.co.kr](http://www.hlsc.co.kr), [www.topeak.com](http://www.topeak.com)

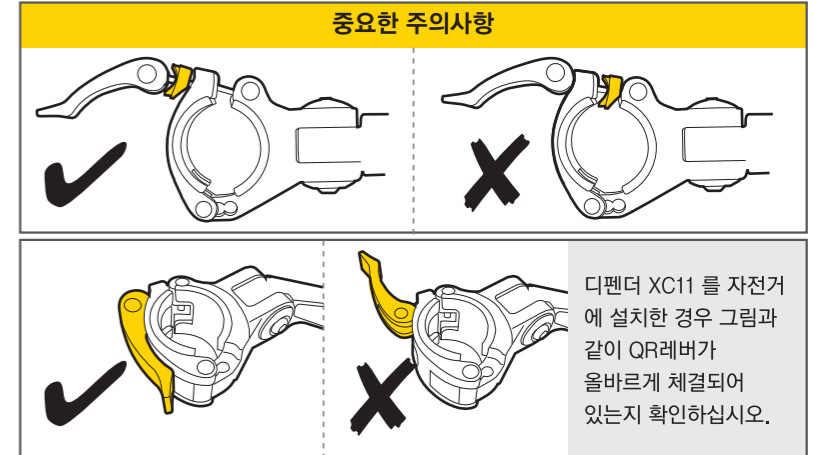
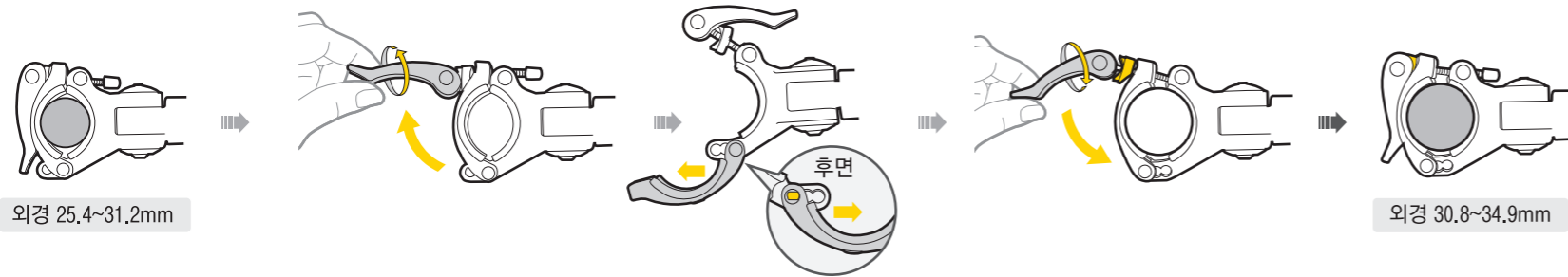
각도 조절시 3mm 육각렌치 사용



**경고**

디펜더 XC11 각도를 조절할 경우, 펜더와 리어휠 사이의 거리가 리어서스펜션 트레블 보다 크게 조절하여야 합니다. 리어휠 가동범위보다 낮게 조절한 디펜더는 파손될 수 있으며 프레임에 손상을 줄 수 있으며 심지어 상해를 입을 수 있습니다.

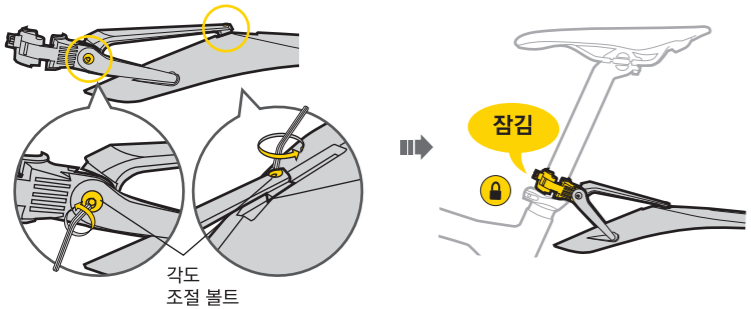
디펜더 클램프는 시트포스트 외경 25.4~31.2mm와 30.8~34.9mm 두가지 범위에서 설치가 가능합니다.



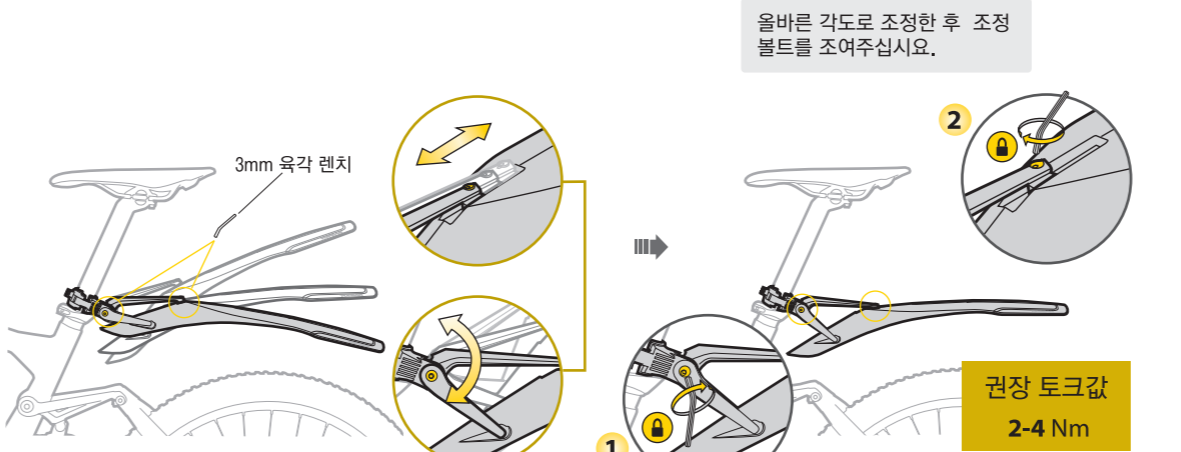
### 디펜더 XC11 장착 및 각도 조절

#### 장착법

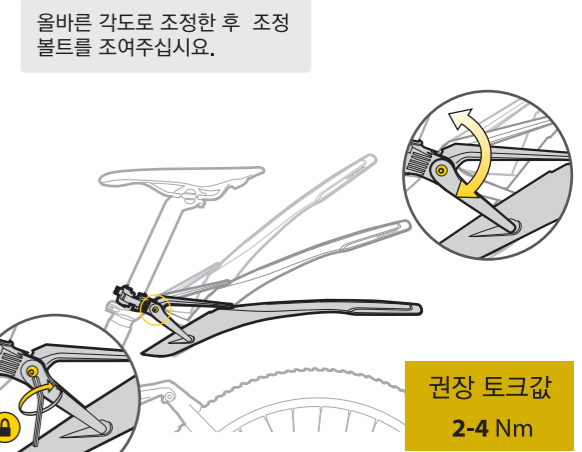
**확인 :**  
처음 장착할 때와 각도 조절시 각도 조절 볼트를 느슨하게 풀어주십시오. 하지만 볼트를 반시계방향으로 4번 이상 돌릴 경우, 볼트가 빠지면서 제품이 파손되거나 자전거의 손상, 심지어 상해를 입을 수 있습니다.



#### A. 듀얼 피봇 각도 조절



#### B. 싱글 피봇 각도 조절



### 품질 보증

**제한적 2년 품질 보증 :** 소비자 과실을 제외한 제조과정상 모든 요인에 대하여 2년간 보증합니다.

#### 품질 보증을 위한 필요조건

품질 보증 서비스를 받으실려면, 반드시 원본 구매 영수증을 제시해야 합니다. 구매 영수증이 없는 경우, 모든 제품은 그 제품의 가장 최초의 제조일로부터 3개월 후를 구입일로 인정합니다. 본 제품을 사용 중 외부로부터 손상되었거나 사용자의 오용, 남용, 임의 개조, 변경 또는 사용설명서에 기술한 내용에 맞지 않게 사용된 경우 품질 보증을 받을 수 없습니다.

\* 제품의 제원이나 디자인은 사전공지 없이 변경될 수 있습니다.

토피크사의 제품은 전문 대리점에서만 구입 가능합니다.

대한민국 공금사 (주)하이랜드스포츠 TEL.031-8022-7510

홈페이지 : [www.hlsc.co.kr](http://www.hlsc.co.kr), [www.topeak.com](http://www.topeak.com)